



Modello / Model	H3 SF
Peso a pieno carico / Full load weight	300 kg
Peso a vuoto / Empty weight	90 kg
Portata utile / Capacity	210 kg
Lunghezza max / Max length	200 cm
Larghezza max / Width	120 cm
Altezza / Height	90 cm
Dimensioni utili di carico / Carrying capacity	125x85 cm
Altezza sponde / Side panel height	50 cm
Altezza piano di carico / Flatbed height	40 cm
Ruote / Wheels	4.00.10

PRINCIPALI CARATTERISTICHE

- SOSPENSIONE A BARRA DI TORSIONE SU GOMMA A RUOTE INDIPENDENTI
- TELAIO PROFILATO DI LAMIERA GROSSO SPESSORE ZINCATA A CALDO
- PIANO DI CARICO IN LAMIERA SAGOMATA
- SPONDA POSTERIORE APRIBILE

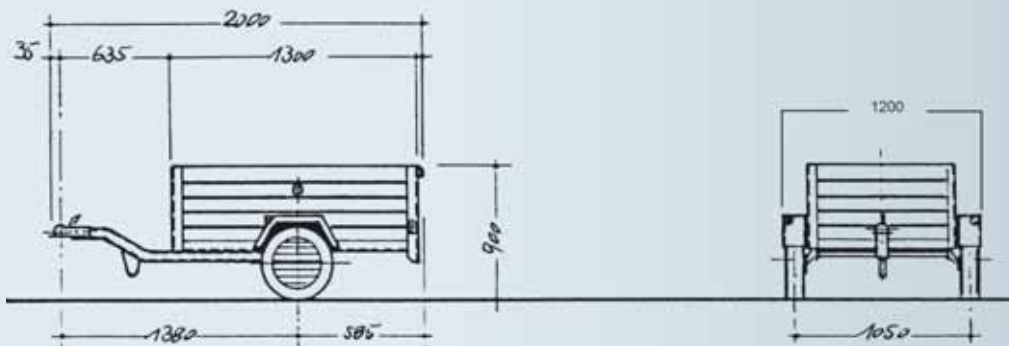
PRINCIPALI ACCESSORI E FUNZIONI

H3 SF

Copertura in ABS smontabile con chiusura a chiave



SCHEDA TECNICA



via Nazionale 99 - 52011 Soci (Arezzo) cresci@crescirimorchi.it www.crescirimorchi.it

PER INFORMAZIONI E PREZZI POTETE CONSULTARE IL NOSTRO SITO INTERNET OPPURE RIVOLGERVI PRESSO UN RIVENDITORE DI ZONA.
Per tutti i modelli la ruota di scorta è optional. Dati e misure del presente catalogo sono semplicemente indicativi e non impegnativi.
La ditta si riserva qualsiasi modifica senza preavviso.



Modello / Model	B3 SF
Peso a pieno carico / Full load weight	400 kg
Peso a vuoto / Empty weight	90 kg
Portata utile / Capacity	310 kg
Lunghezza max / Max length	238 cm
Larghezza max / Width	120 cm
Altezza / Height	89 cm
Dimensioni utili di carico / Carrying capacity	142x111 cm
Altezza sponde / Side panel height	34 cm
Altezza piano di carico / Flatbed height	55 cm
Ruote / Wheels	4.00.10

PRINCIPALI CARATTERISTICHE

- SOSPENSIONE A BARRA DI TORSIONE SU GOMMA A RUOTE INDIPENDENTI
- TELAIO PROFILATO DI LAMIERA GROSSO SPESSORE ZINCATA A CALDO
- IMPIANTO LUCI A NUOVA NORMATIVA COMPRENSIVO DI RETROMARCIA
- ROBUSTI GANCI AD ANELLO PRESENTI SUL PIANALE PER FISSARE CON SICUREZZA OGNI TIPO DI CARICO
- TIMONE LUNGO PER UNA MIGLIORE MANOVRABILITA'

PRINCIPALI ACCESSORI E FUNZIONI

B3 SF

Copertura in ABS smontabile con chiusura a chiave



Comodi ganci ad anello sul pianale



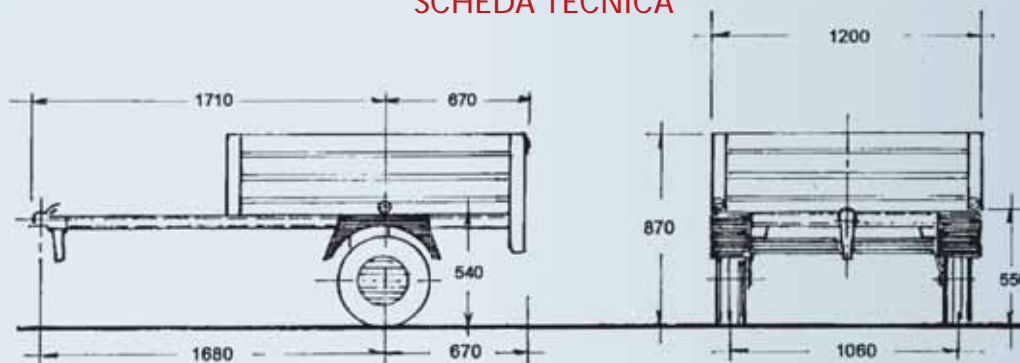
Centinatura smontabile con telo PVC personalizzabile



Comode sovrasponde smontabili ed apribili per un maggior volume di carico



SCHEDA TECNICA






Novità



Modello / Model	B3
Peso a pieno carico / Full load weight	450 kg
Peso a vuoto / Empty weight	100 kg
Portata utile / Capacity	350 kg
Lunghezza max / Max length	232 cm
Larghezza max / Width	120 cm
Altezza / Height	90 cm
Dimensioni utili di carico / Carrying capacity	142x111 cm
Altezza sponde / Side panel height	34 cm
Altezza piano di carico / Flatbed height	55 cm
Ruote / Wheels	145-10

PRINCIPALI CARATTERISTICHE

- FRENO A REPULSIONE MECCANICA CON SBLOCCO AUTOREVERSE PER RETROMARCIA
- SOSPENSIONE A BARRA DI TORSIONE SU GOMMA A RUOTE INDIPENDENTI
- TELAIO PROFILATO DI LAMIERA GROSSO SPESSORE ZINCATA A CALDO
- IMPIANTO LUCI A NUOVA NORMATIVA COMPRESIVO DI RETROMARCIA
- ROBUSTI GANCI AD ANELLO PRESENTI SUL PIANALE PER FISSARE CON SICUREZZA OGNI TIPO DI CARICO
- TIMONE LUNGO PER UNA MIGLIORE MANOVRABILITÀ

PRINCIPALI ACCESSORI E FUNZIONI

B3

Copertura in ABS smontabile con chiusura a chiave



Comodi ganci ad anello sul pianale



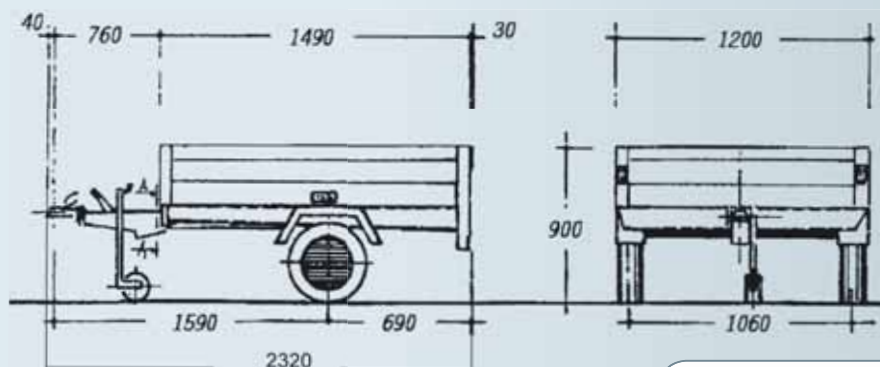
Centinatura smontabile con telo PVC personalizzabile



Comode sovrasponde smontabili ed apribili per un maggior volume di carico



SCHEDA TECNICA






Novità



piano di carico antiscivolo
 lamiera grosso spessore
 zincata a caldo



Modello / Model	B3SA
Peso a pieno carico / Full load weight	450 kg
Peso a vuoto / Empty weight	150 kg
Portata utile / Capacity	300 kg
Lunghezza max / Max length	242 cm
Larghezza max / Width	130 cm
Altezza / Height	90 cm
Dimensioni utili di carico / Carrying capacity	151x123 cm
Altezza sponde / Side panel height	34 cm
Altezza piano di carico / Flatbed height	55 cm
Ruote / Wheels	145-10

PRINCIPALI CARATTERISTICHE

- FRENO A REPULSIONE MECCANICA CON SBLOCCO AUTOREVERSE PER RETROMARCIA
- SOSPENSIONE A BARRA DI TORSIONE SU GOMMA A RUOTE INDIPENDENTI
- TELAIO PROFILATO DI LAMIERA GROSSO SPESSORE ZINCATA A CALDO
- IMPIANTO LUCI A NUOVA NORMATIVA COMPRESIVO DI RETROMARCIA
- ROBUSTI GANCI AD ANELLO PRESENTI SUL PIANALE PER FISSARE CON SICUREZZA OGNI TIPO DI CARICO
- TIMONE LUNGO PER UNA MIGLIORE MANOVRABILITÀ

PRINCIPALI ACCESSORI E FUNZIONI

B3SA

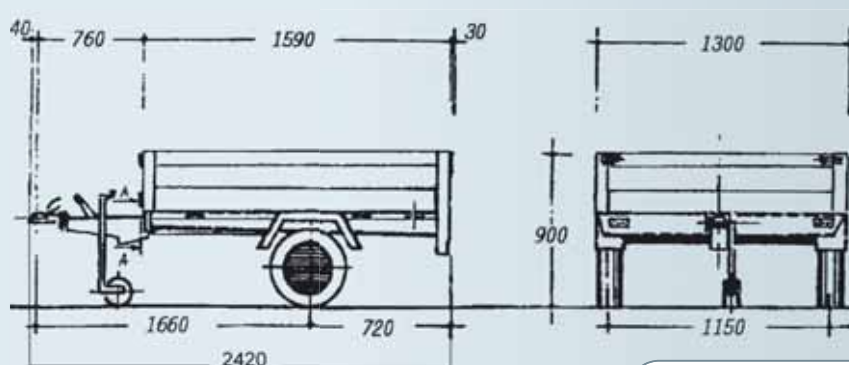
Robuste cerniere tipo autocarro per apertura sponde



Facilità fissaggio ogni tipo di carico



SCHEDA TECNICA





Modello / Model	H6 SF
Peso a pieno carico / Full load weight	500 kg
Peso a vuoto / Empty weight	115 kg
Portata utile / Capacity	385 kg
Lunghezza max / Max length	240 cm
Larghezza max / Width	150 cm
Altezza / Height	85 cm
Dimensioni utili di carico / Carrying capacity	142x111 cm
Altezza sponde / Side panel height	34 cm
Altezza piano di carico / Flatbed height	48 cm
Ruote / Wheels	5.00.10

PRINCIPALI CARATTERISTICHE

- SOSPENSIONE A BARRA DI TORSIONE SU GOMMA A RUOTE INDIPENDENTI
- TELAIO PROFILATO DI LAMIERA GROSSO SPESSORE ZINCATA A CALDO
- IMPIANTO LUCI A NUOVA NORMATIVA COMPRESIVO DI RETROMARCIA
- ROBUSTI GANCI AD ANELLO PRESENTI SUL PIANALE PER FISSARE CON SICUREZZA OGNI TIPO DI CARICO
- TIMONE LUNGO PER UNA MIGLIORE MANOVRABILITA'

PRINCIPALI ACCESSORI E FUNZIONI

H6 SF

Copertura in ABS smontabile con chiusura a chiave



Comodi ganci ad anello
sul pianale



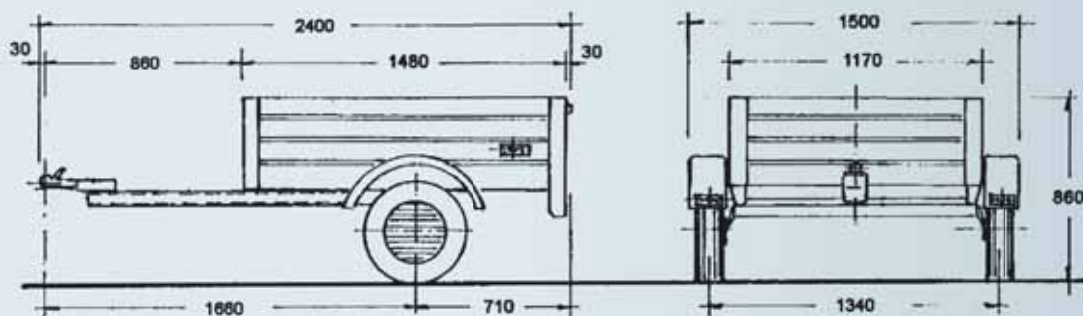
Centinatura smontabile con telo PVC personalizzabile



Comode sovrasponde smontabili ed apribili per un maggior volume di carico



SCHEDA TECNICA






Novità



Modello / Model	H6
Peso a pieno carico / Full load weight	750/600 Kg
Peso a vuoto / Empty weight	130 Kg
Portata utile / Capacity	620/470 Kg
Lunghezza max / Max length	245 cm
Larghezza max / Max width	150 cm
Altezza / Height	85 cm
Dimensioni utili di carico / Carrying capacity	142x111 cm
Altezza sponde / Side panel height	34 cm
Altezza piano di carico / Flatbed height	48 cm
Ruote / Wheels	5.00.10

PRINCIPALI CARATTERISTICHE

- FRENO A REPULSIONE MECCANICA CON SBLOCCO AUTOREVERSE PER RETROMARCIA
- SOSPENSIONE A BARRA DI TORSIONE SU GOMMA A RUOTE INDIPENDENTI
- TELAIO PROFILATO DI LAMIERA GROSSO SPESSORE ZINCATA A CALDO
- IMPIANTO LUCI A NUOVA NORMATIVA COMPRESIVO DI RETROMARCIA
- RUOTINO DI STAZIONAMENTO ZINCATO A CALDO CON CUSCINETTO PER MINIMO SFORZO IN ALZATA
- ROBUSTI GANCI AD ANELLO PRESENTI SUL PIANALE PER FISSARE CON SICUREZZA OGNI TIPO DI CARICO
- TIMONE LUNGO PER UNA MIGLIORE MANOVRABILITA'

PRINCIPALI ACCESSORI E FUNZIONI

H6

Copertura in ABS smontabile con chiusura a chiave



Comodi ganci ad anello
sul pianale



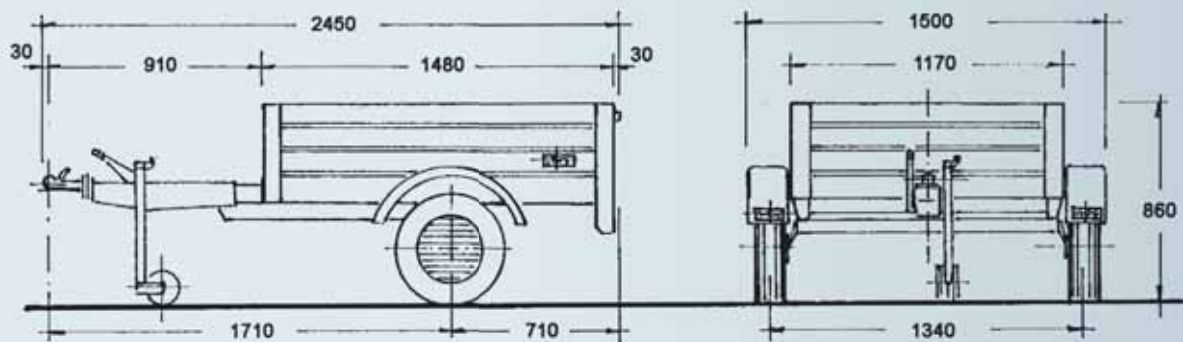
Centinatura smontabile con telo PVC personalizzabile



Comode sovrasponde smontabili ed apribili per un maggior volume di carico



SCHEDA TECNICA





Modello / Model	H4 SF
Peso a pieno carico / Full load weight	500 Kg
Peso a vuoto / Empty weight	145 Kg
Portata utile / Capacity	355 Kg
Lunghezza max / Max lenght	240 cm
Larghezza max / Max width	150 cm
Altezza / Height	130 cm
Dimensioni utili di carico / Carrying capacity	142x111x80 cm
Altezza sponde / Side panel height	60 cm
Altezza piano di carico / Flatbed height	50 cm
Ruote / Wheels	5.00.10

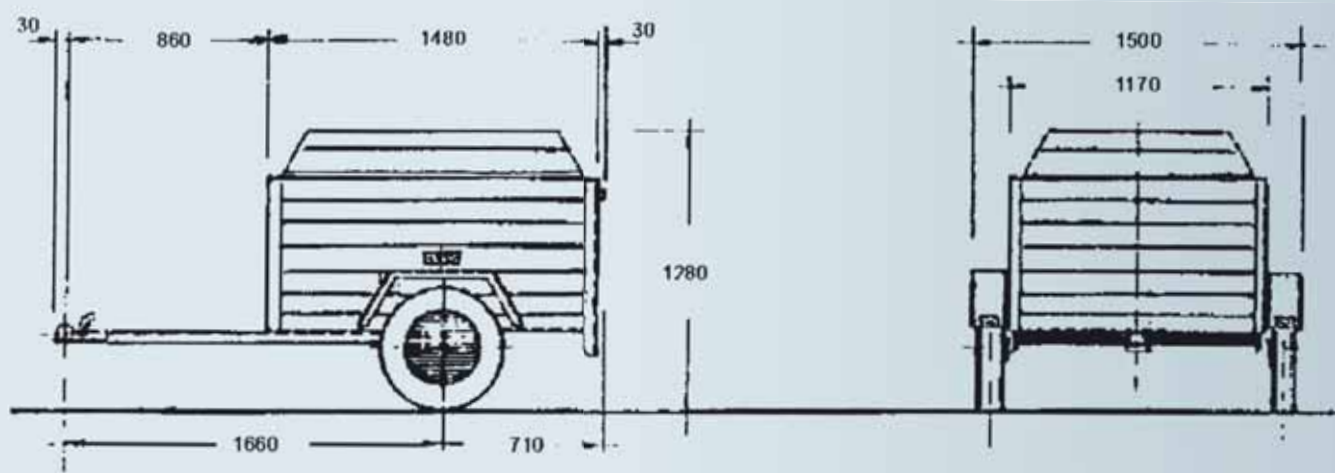
PRINCIPALI CARATTERISTICHE

- SOSPENSIONE A BARRA DI TORSIONE SU GOMMA A RUOTE INDIPENDENTI
- TELAIO PROFILATO DI LAMIERA GROSSO SPESSORE ZINCATA A CALDO
- IMPIANTO LUCI A NUOVA NORMATIVA COMPRESIVO DI RETROMARCIA
- ROBUSTI GANCI AD ANELLO PRESENTI SUL PIANALE PER FISSARE CON SICUREZZA OGNI TIPO DI CARICO
- TIMONE LUNGO PER UNA MIGLIORE MANOVRABILITA'

PRINCIPALI ACCESSORI E FUNZIONI

H4 SF

SCHEDA TECNICA






Novità



Modello / Model	H4
Peso a pieno carico / Full load weight	750/600 Kg
Peso a vuoto / Empty weight	160 Kg
Portata utile / Capacity	590-440 Kg
Lunghezza max / Max lenght	245 cm
Larghezza max / Max width	150 cm
Altezza / Height	130 cm
Dimensioni utili di carico / Carrying capacity	142x111xh80 cm
Altezza sponde / Side panel height	60 cm
Altezza piano di carico / Flatbed height	50 cm
Ruote / Wheels	5.00.10

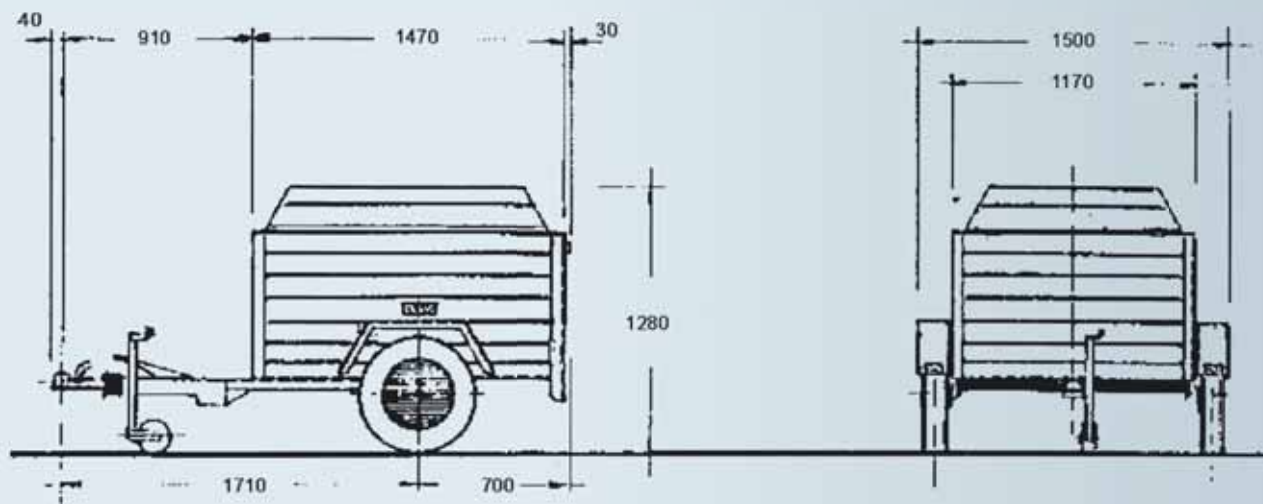
PRINCIPALI CARATTERISTICHE

- FRENO A REPULSIONE MECCANICA CON SBLOCCO AUTOREVERSE PER RETROMARCIA
- SOSPENSIONE A BARRA DI TORSIONE SU GOMMA A RUOTE INDIPENDENTI
- TELAIO PROFILATO DI LAMIERA GROSSO SPESSORE ZINCATA A CALDO
- IMPIANTO LUCI A NUOVA NORMATIVA COMPRESIVO DI RETROMARCIA
- RUOTINO DI STAZIONAMENTO ZINCATO A CALDO CON CUSCINETTO PER MINIMO SFORZO IN ALZATA
- ROBUSTI GANCI AD ANELLO PRESENTI SUL PIANALE PER FISSARE CON SICUREZZA OGNI TIPO DI CARICO
- TIMONE LUNGO PER UNA MIGLIORE MANOVRABILITA'

PRINCIPALI ACCESSORI E FUNZIONI

H4

SCHEMA TECNICA



via Nazionale 99 - 52011 Soci (Arezzo) cresci@crescirimorchi.it www.crescirimorchi.it

PER INFORMAZIONI E PREZZI POTETE CONSULTARE IL NOSTRO SITO INTERNET OPPURE RIVOLGERVI PRESSO UN RIVENDITORE DI ZONA.
Per tutti i modelli la ruota di scorta è optional. Dati e misure del presente catalogo sono semplicemente indicativi e non impegnativi.
La ditta si riserva qualsiasi modifica senza preavviso.



Novità



Modello / Model	A6
Peso a pieno carico / Full load weight	750/600 Kg
Peso a vuoto / Empty weight	150 Kg
Portata utile / Capacity	600/450 Kg
Lunghezza max / Max length	273 cm
Larghezza max / Max width	150 cm
Altezza / Height	93 cm
Dimensioni utili di carico / Carrying capacity	175x141 cm
Altezza sponde / Side panel height	36 cm
Altezza piano di carico / Flatbed height	57 cm
Ruote / Wheels	5.00.10

PRINCIPALI CARATTERISTICHE

- FRENO A REPULSIONE MECCANICA CON SBLOCCO AUTOREVERSE PER RETROMARCIA
- SOSPENSIONE A BARRA DI TORSIONE SU GOMMA A RUOTE INDIPENDENTI
- TELAIO PROFILATO DI LAMIERA GROSSO SPESSORE ZINCATA A CALDO
- IMPIANTO LUCI A NUOVA NORMATIVA COMPRESIVO DI RETROMARCIA
- RUOTINO DI STAZIONAMENTO ZINCATO A CALDO CON CUSCINETTO PER MINIMO SFORZO IN ALZATA
- ROBUSTI GANCI AD ANELLO PRESENTI SUL PIANALE PER FISSARE CON SICUREZZA OGNI TIPO DI CARICO
- TIMONE LUNGO PER UNA MIGLIORE MANOVRABILITA'

PRINCIPALI ACCESSORI E FUNZIONI

A6

Copertura in ABS smontabile con chiusura a chiave



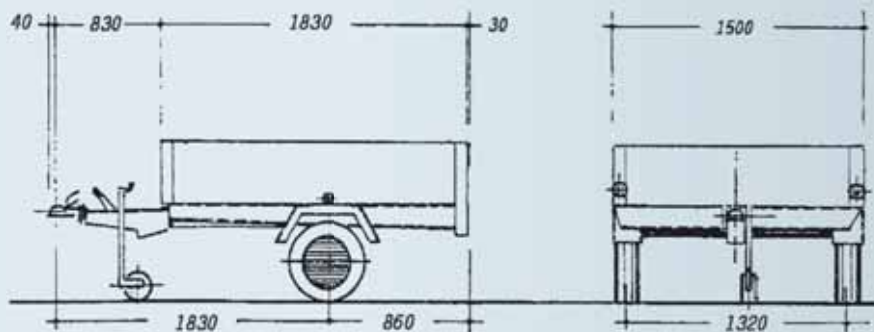
Centinatura smontabile con telo PVC personalizzabile



Comode sovrasponde smontabili ed apribili per un maggior volume di carico



SCHEDA TECNICA



via Nazionale 99 - 52011 Soci (Arezzo) cresci@crescirimorchi.it www.crescirimorchi.it

PER INFORMAZIONI E PREZZI POTETE CONSULTARE IL NOSTRO SITO INTERNET OPPURE RIVOLGERVI PRESSO UN RIVENDITORE DI ZONA. Per tutti i modelli la ruota di scorta è optional. Dati e misure del presente catalogo sono semplicemente indicativi e non impegnativi. La ditta si riserva qualsiasi modifica senza preavviso.




Novità



Modello / Model	A6SA
Peso a pieno carico / Full load weight	750/600 kg
Peso a vuoto / Empty weight	150 kg
Portata utile / Capacity	600/450 kg
Lunghezza max / Max length	273 cm
Larghezza max / Width	150 cm
Altezza / Height	94 cm
Dimensioni utili di carico / Carrying capacity	175x142 cm
Altezza sponde / Side panel height	35 cm
Altezza piano di carico / Flatbed height	49 cm
Ruote / Wheels	5.00.10

PRINCIPALI CARATTERISTICHE

- SPONDE IN ALLUMINIO ANODIZZATO APRIBILI E SMONTABILI
- FRENO A REPULSIONE MECCANICA CON SBLOCCO AUTOREVERSE PER RETROMARCIA
- SOSPENSIONE A BARRA DI TORSIONE SU GOMMA A RUOTE INDIPENDENTI
- TELAIO PROFILATO DI LAMIERA GROSSO SPESSORE ZINCATA A CALDO
- PIANO DI CARICO IN MULTISTRATO MARINO ANTISCIVOLO
- IMPIANTO LUCI A NUOVA NORMATIVA COMPRESIVO DI RETROMARCIA
- ROBUSTI GANCI AD ANELLO PRESENTI SUL PIANALE PER FISSARE CON SICUREZZA OGNI TIPO DI CARICO
- TIMONE LUNGO PER UNA MIGLIORE MANOVRABILITA'

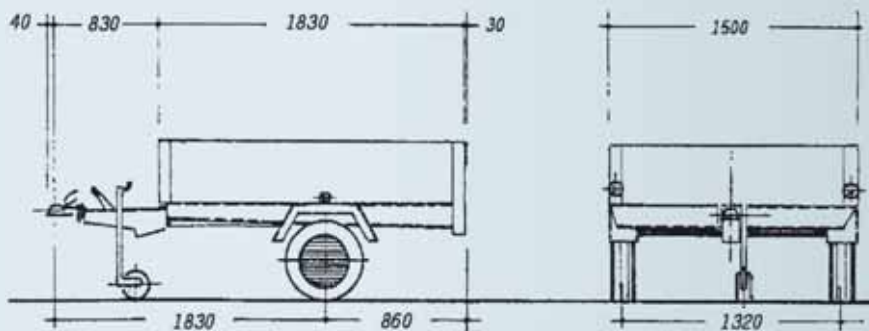
PRINCIPALI ACCESSORI E FUNZIONI

A6SA

Robuste cerniere tipo autocarro per apertura sponde



SCHEMA TECNICA





Novità



piano di carico antiscivolo
lamiera grosso spessore
zincata a caldo



Modello / Model	A6L
Peso a pieno carico / Full load weight	750/600 kg
Peso a vuoto / Empty weight	210 kg
Portata utile / Capacity	540/390 kg
Lunghezza max / Max length	322 cm
Larghezza max / Width	154 cm
Altezza / Height	95 cm
Dimensioni utili di carico / Carrying capacity	201x147 cm
Altezza sponde / Side panel height	34 cm
Altezza piano di carico / Flatbed height	63 cm
Ruote / Wheels	155R13

PRINCIPALI CARATTERISTICHE

- FRENO A REPULSIONE MECCANICA CON SBLOCCO AUTOREVERSE PER RETROMARCIA
- SOSPENSIONE A BARRA DI TORSIONE SU GOMMA A RUOTE INDIPENDENTI
- TELAIO PROFILATO DI LAMIERA GROSSO SPESSORE ZINCATA A CALDO
- IMPIANTO LUCI A NUOVA NORMATIVA COMPRESIVO DI RETROMARCIA
- ROBUSTI GANCI AD ANELLO PRESENTI SUL PIANALE PER FISSARE CON SICUREZZA OGNI TIPO DI CARICO
- TIMONE LUNGO PER UNA MIGLIORE MANOVRABILITA'

PRINCIPALI ACCESSORI E FUNZIONI

A6L

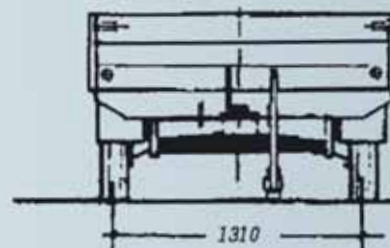
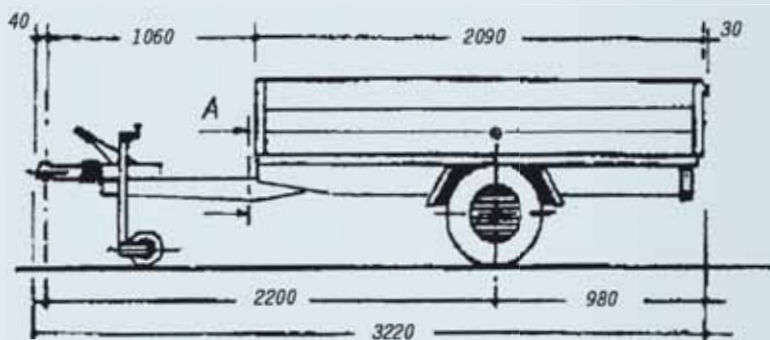
Robuste cerniere tipo autocarro per apertura sponde



Facilità fissaggio ogni tipo di carico



SCHEDA TECNICA





Novità



piano di carico basculante

Modello / Model	A6B
Peso a pieno carico / Full load weight	750/600 Kg
Peso a vuoto / Empty weight	175 Kg
Portata utile / Capacity	575/425 Kg
Lunghezza max / Max length	292 cm
Larghezza max / Max width	150 cm
Altezza / Height	93 cm
Dimensioni utili di carico / Carrying capacity	194x141 cm
Altezza sponde / Side panel height	36 cm
Altezza piano di carico / Flatbed height	57 cm
Ruote / Wheels	5.00.10

PRINCIPALI CARATTERISTICHE

- TELAIO BASCULANTE
- FRENO A REPULSIONE MECCANICA CON SBLOCCO AUTOREVERSE PER RETROMARCIA
- SOSPENSIONE A BARRA DI TORSIONE SU GOMMA A RUOTE INDIPENDENTI
- TELAIO PROFILATO DI LAMIERA GROSSO SPESSORE ZINCATA A CALDO
- IMPIANTO LUCI A NUOVA NORMATIVA COMPRENSIVO DI RETROMARCIA
- RUOTINO DI STAZIONAMENTO ZINCATO A CALDO CON CUSCINETTO PER MINIMO SFORZO IN ALZATA
- ROBUSTI GANCI AD ANELLO PRESENTI SUL PIANALE PER FISSARE CON SICUREZZA OGNI TIPO DI CARICO
- TIMONE LUNGO PER UNA MIGLIORE MANOVRABILITA'

PRINCIPALI ACCESSORI E FUNZIONI

A6B

Copertura in ABS smontabile con chiusura a chiave



Comodi ganci ad anello sul pianale



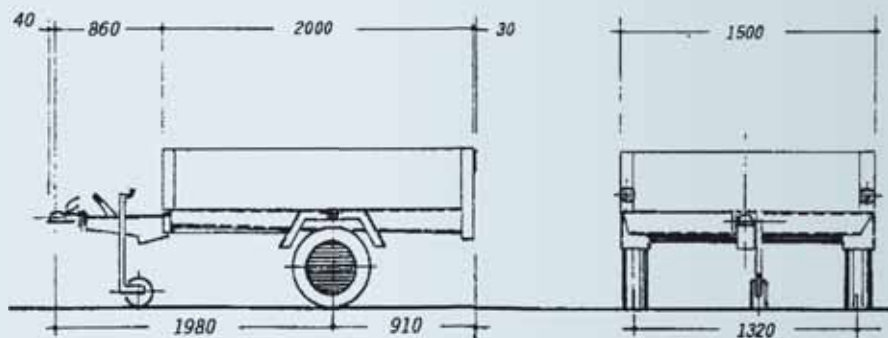
Centinatura smontabile con telo PVC personalizzabile



Comode sovrasponde smontabili ed apribili per un maggior volume di carico



SCHEDA TECNICA





Novità



piano di carico basculante

Modello / Model	A6BF
Peso a pieno carico / Full load weight	750/600 kg
Peso a vuoto / Empty weight	215 kg
Portata utile / Capacity	535/385 kg
Lunghezza max / Max length	292 cm
Larghezza max / Width	150 cm
Altezza / Height	150 cm
Dimensioni utili di carico / Carrying capacity	194x141x90 cm
Altezza sponde / Side panel height	60 cm
Altezza piano di carico / Flatbed height	57 cm
Ruote / Wheels	5.00.10

PRINCIPALI CARATTERISTICHE

- TELAIO BASCULANTE
- FRENO A REPULSIONE MECCANICA CON SBLOCCO AUTOREVERSE PER RETROMARCIA
- SOSPENSIONE A BARRA DI TORSIONE SU GOMMA A RUOTE INDIPENDENTI
- TELAIO PROFILATO DI LAMIERA GROSSO SPESSORE ZINCATA A CALDO
- IMPIANTO LUCI A NUOVA NORMATIVA COMPRENSIVO DI RETROMARCIA
- ROBUSTI GANCI AD ANELLO PRESENTI SUL PIANALE PER FISSARE CON SICUREZZA OGNI TIPO DI CARICO
- TIMONE LUNGO PER UNA MIGLIORE MANOVRABILITA'

PRINCIPALI ACCESSORI E FUNZIONI

A6BF

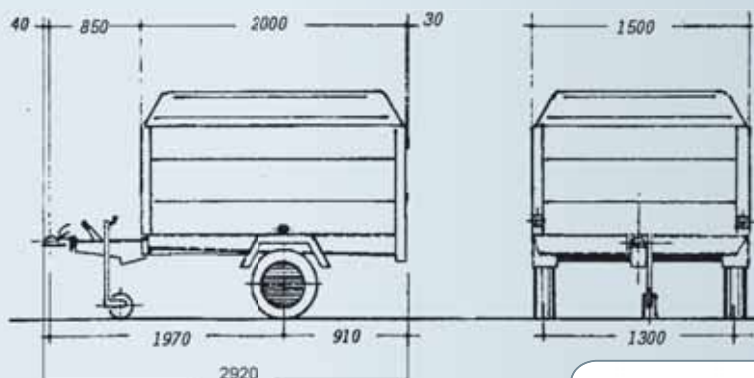
Comoda copertura in ABS con chiusura a chiave



Piano di carico basculante



SCHEDA TECNICA





Modello / Model	H7SF
Peso a pieno carico / Full load weight	500 kg
Peso a vuoto / Empty weight	175 kg
Portata utile / Capacity	325 kg
Lunghezza max / Max length	310 cm
Larghezza max / Width	158 cm
Altezza / Height	80 cm
Dimensioni utili di carico / Carrying capacity	201x112 cm
Altezza sponde / Side panel height	34 cm
Altezza piano di carico / Flatbed height	48 cm
Ruote / Wheels	155R13

PRINCIPALI CARATTERISTICHE

- SOSPENSIONE A BARRA DI TORSIONE SU GOMMA A RUOTE INDIPENDENTI
- TELAIO PROFILATO DI LAMIERA GROSSO SPESSORE ZINCATA A CALDO
- IMPIANTO LUCI A NUOVA NORMATIVA COMPRESIVO DI RETROMARCIA
- ROBUSTI GANCI AD ANELLO PRESENTI SUL PIANALE PER FISSARE CON SICUREZZA OGNI TIPO DI CARICO
- TIMONE LUNGO PER UNA MIGLIORE MANOVRABILITA'

PRINCIPALI ACCESSORI E FUNZIONI

H7SF

Copertura in ABS smontabile con chiusura a chiave

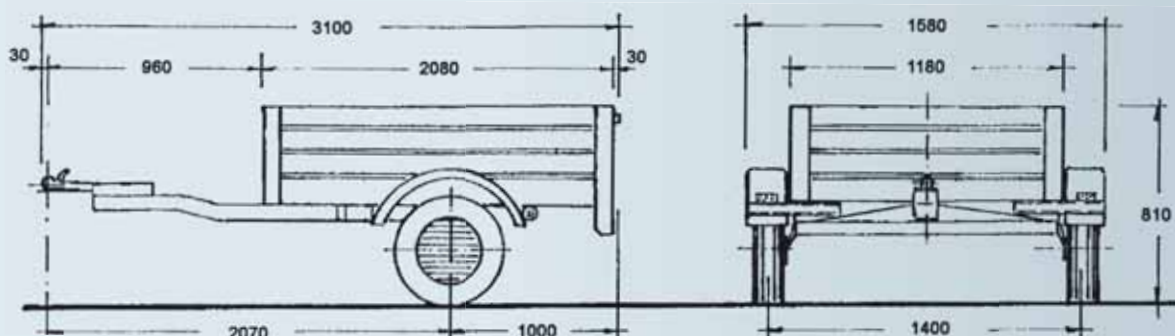


Comodi ganci ad anello sul pianale

Centinatura smontabile con telo PVC personalizzabile



SCHEDA TECNICA



via Nazionale 99 - 52011 Soci (Arezzo) cresci@crescirimorchi.it www.crescirimorchi.it

PER INFORMAZIONI E PREZZI POTETE CONSULTARE IL NOSTRO SITO INTERNET OPPURE RIVOLGERVI PRESSO UN RIVENDITORE DI ZONA. Per tutti i modelli la ruota di scorta è optional. Dati e misure del presente catalogo sono semplicemente indicativi e non impegnativi. La ditta si riserva qualsiasi modifica senza preavviso.



Modello / Model	H7
Peso a pieno carico / Full load weight	750 kg
Peso a vuoto / Empty weight	190 kg
Portata utile / Capacity	560 kg
Lunghezza max / Max length	320 cm
Larghezza max / Width	158 cm
Altezza / Height	80 cm
Dimensioni utili di carico / Carrying capacity	201x112 cm
Altezza sponde / Side panel height	34 cm
Altezza piano di carico / Flatbed height	48 cm
Ruote / Wheels	155R13

PRINCIPALI CARATTERISTICHE

- FRENO A REPULSIONE MECCANICA CON SBLOCCO AUTOREVERSE PER RETROMARCIA
- SOSPENSIONE A BARRA DI TORSIONE SU GOMMA A RUOTE INDIPENDENTI
- TELAIO PROFILATO DI LAMIERA GROSSO SPESSORE ZINCATA A CALDO
- IMPIANTO LUCI A NUOVA NORMATIVA COMPRESIVO DI RETROMARCIA
- RUOTINO DI STAZIONAMENTO ZINCATO A CALDO CON CUSCINETTO PER MINIMO SFORZO IN ALZATA
- ROBUSTI GANCI AD ANELLO PRESENTI SUL PIANALE PER FISSARE CON SICUREZZA OGNI TIPO DI CARICO
- TIMONE LUNGO PER UNA MIGLIORE MANOVRABILITA'

PRINCIPALI ACCESSORI E FUNZIONI

H7

Copertura in ABS smontabile con chiusura a chiave

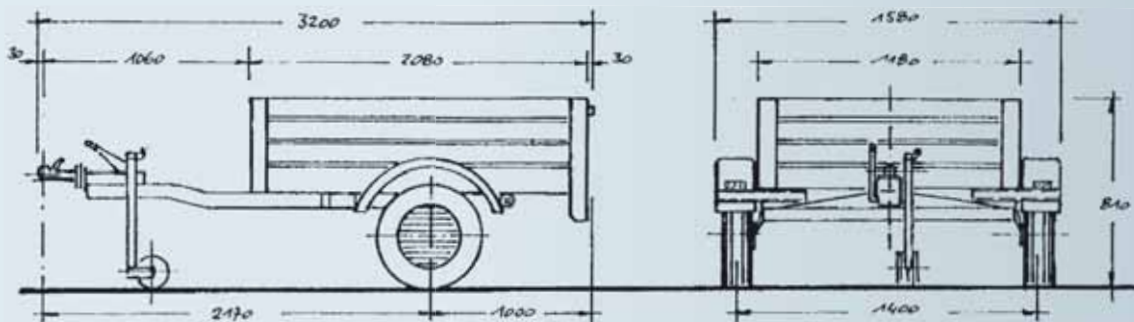


Comodi ganci ad anello sul pianale

Centinatura smontabile con telo PVC personalizzabile



SCHEDA TECNICA



via Nazionale 99 - 52011 Soci (Arezzo) cresci@crescirimorchi.it www.crescirimorchi.it

PER INFORMAZIONI E PREZZI POTETE CONSULTARE IL NOSTRO SITO INTERNET OPPURE RIVOLGERVI PRESSO UN RIVENDITORE DI ZONA. Per tutti i modelli la ruota di scorta è optional. Dati e misure del presente catalogo sono semplicemente indicativi e non impegnativi. La ditta si riserva qualsiasi modifica senza preavviso.



Modello / Model	H9
Peso a pieno carico / Full load weight	950/750 kg
Peso a vuoto / Empty weight	240 kg
Portata utile / Capacity	710/510 kg
Lunghezza max / Max length	356 cm
Larghezza max / Width	180 cm
Altezza / Height	90 cm
Dimensioni utili di carico / Carrying capacity	223x133 cm
Altezza sponde / Side panel height	35 cm
Altezza piano di carico / Flatbed height	55 cm
Ruote / Wheels	165R13

PRINCIPALI CARATTERISTICHE

- FRENO A REPULSIONE MECCANICA CON SBLOCCO AUTOREVERSE PER RETROMARCIA
- SOSPENSIONE A BARRA DI TORSIONE SU GOMMA A RUOTE INDIPENDENTI
- TELAIO PROFILATO DI LAMIERA GROSSO SPESSORE ZINCATA A CALDO
- IMPIANTO LUCI A NUOVA NORMATIVA COMPRESIVO DI RETROMARCIA
- RUOTINO DI STAZIONAMENTO ZINCATO A CALDO CON CUSCINETTO PER MINIMO SFORZO IN ALZATA
- ROBUSTI GANCI AD ANELLO PRESENTI SUL PIANALE PER FISSARE CON SICUREZZA OGNI TIPO DI CARICO
- TIMONE LUNGO PER UNA MIGLIORE MANOVRABILITA'

PRINCIPALI ACCESSORI E FUNZIONI

H9

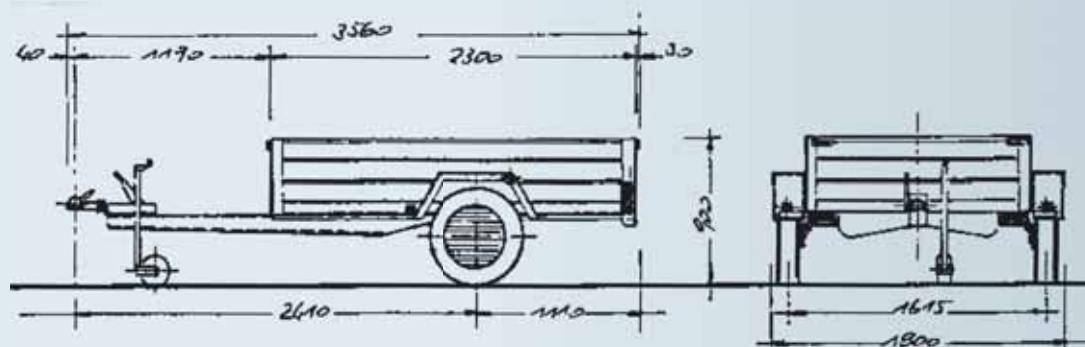
Centinatura smontabile con telo PVC personalizzabile



Comodi ganci ad anello
sul pianale



SCHEDA TECNICA



via Nazionale 99 - 52011 Soci (Arezzo) cresci@crescirimorchi.it www.crescirimorchi.it

PER INFORMAZIONI E PREZZI POTETE CONSULTARE IL NOSTRO SITO INTERNET OPPURE RIVOLGERVI PRESSO UN RIVENDITORE DI ZONA.
Per tutti i modelli la ruota di scorta è optional. Dati e misure del presente catalogo sono semplicemente indicativi e non impegnativi.
La ditta si riserva qualsiasi modifica senza preavviso.



Modello / Model	A7
Peso a pieno carico / Full load weight	750 kg
Peso a vuoto / Empty weight	210 kg
Portata utile / Capacity	540 kg
Lunghezza max / Max length	327 cm
Larghezza max / Width	150 cm
Altezza / Height	102 cm
Dimensioni utili di carico / Carrying capacity	215x144 cm
Altezza sponde / Side panel height	35 cm
Altezza piano di carico / Flatbed height	67 cm
Ruote / Wheels	155R13

PRINCIPALI CARATTERISTICHE

- SPONDE IN ALLUMINIO ANODIZZATO APRIBILI E SMONTABILI
- FRENO A REPULSIONE MECCANICA CON SBLOCCO AUTOREVERSE PER RETROMARCIA
- SOSPENSIONE A BARRA DI TORSIONE SU GOMMA A RUOTE INDIPENDENTI
- TELAIO PROFILATO DI LAMIERA GROSSO SPESSORE ZINCATA A CALDO
- PIANO DI CARICO IN MULTISTRATO MARINO ANTISCIVOLO
- RUOTE DI GRANDE DIAMETRO DI TIPO AUTOMOBILISTICO
- IMPIANTO LUCI A NUOVA NORMATIVA COMPRENSIVO DI RETROMARCIA
- RUOTINO DI STAZIONAMENTO ZINCATO A CALDO CON CUSCINETTO PER MINIMO SFORZO IN ALZATA
- ROBUSTI GANCI AD ANELLO PRESENTI SUL PIANALE PER FISSARE CON SICUREZZA OGNI TIPO DI CARICO

PRINCIPALI ACCESSORI E FUNZIONI

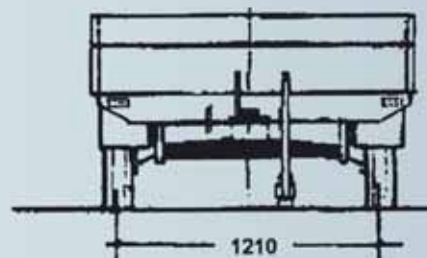
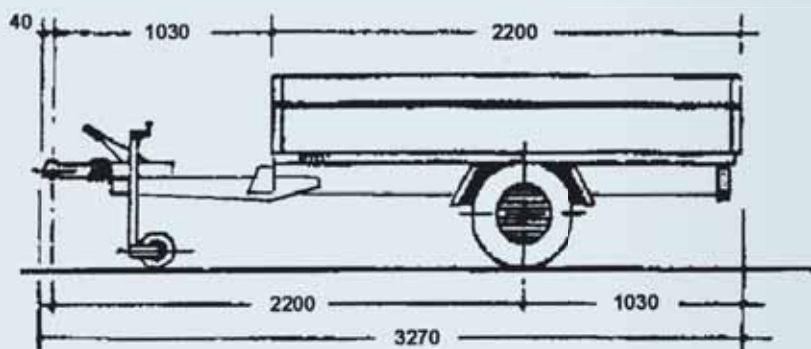
A7

Robuste cerniere tipo autocarro per apertura sponde



Comodi ganci ad anello sul pianale

SCHEDA TECNICA





Modello / Model	A9
Peso a pieno carico / Full load weight	950/750 kg
Peso a vuoto / Empty weight	250 kg
Portata utile / Capacity	700/500 kg
Lunghezza max / Max length	363 cm
Larghezza max / Width	160 cm
Altezza / Height	102 cm
Dimensioni utili di carico / Carrying capacity	245x154 cm
Altezza sponde / Side panel height	35 cm
Altezza piano di carico / Flatbed height	67 cm
Ruote / Wheels	165R13

PRINCIPALI CARATTERISTICHE

- SPONDE IN ALLUMINIO ANODIZZATO APRIBILI E SMONTABILI
- FRENO A REPULSIONE MECCANICA CON SBLOCCO AUTOREVERSE PER RETROMARCIA
- SOSPENSIONE A BARRA DI TORSIONE SU GOMMA A RUOTE INDIPENDENTI
- TELAIO PROFILATO DI LAMIERA GROSSO SPESSORE ZINCATA A CALDO
- PIANO DI CARICO IN MULTISTRATO MARINO ANTISCIVOLO
- RUOTE DI GRANDE DIAMETRO DI TIPO AUTOMOBILISTICO
- IMPIANTO LUCI A NUOVA NORMATIVA COMPRENSIVO DI RETROMARCIA
- RUOTINO DI STAZIONAMENTO ZINCATO A CALDO CON CUSCINETTO PER MINIMO SFORZO IN ALZATA
- ROBUSTI GANCI AD ANELLO PRESENTI SUL PIANALE PER FISSARE CON SICUREZZA OGNI TIPO DI CARICO

PRINCIPALI ACCESSORI E FUNZIONI

A9

Robuste cerniere tipo autocarro per apertura sponde

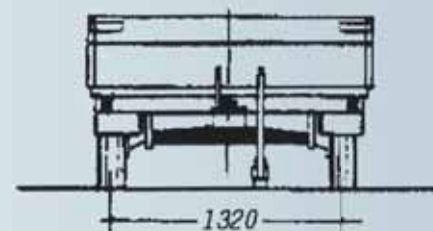
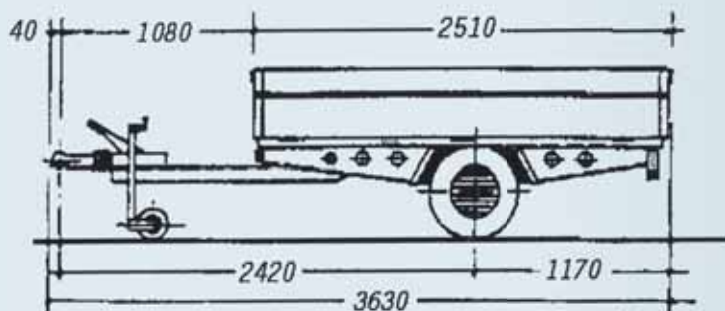


Centinatura smontabile con telo PVC personalizzabile



Comodi ganci ad anello sul pianale

SCHEDA TECNICA





telaio interamente
in alluminio



Modello / Model	750R
Peso a pieno carico / Full load weight	750 kg
Peso a vuoto / Empty weight	260 kg
Portata utile / Capacity	490 kg
Lunghezza max / Max length	527 cm
Larghezza max / Width	206 cm
Altezza / Height	85 cm
Dimensioni utili di carico / Carrying capacity	395x201 cm
Altezza sponde / Side panel height	20 cm
Altezza piano di carico / Flatbed height	67 cm
Ruote / Wheels	155R13

PRINCIPALI CARATTERISTICHE

- SPONDE IN ALLUMINIO ANODIZZATO APRIBILI E SMONTABILI
- TELAIO INTERAMENTE IN ALLUMINIO GROSSO SPESSORE
- FRENO A REPULSIONE MECCANICA CON SBLOCCO AUTOREVERSE PER RETROMARCIA
- SOSPENSIONE A BARRA DI TORSIONE SU GOMMA A RUOTE INDIPENDENTI
- IMPIANTO LUCI A NUOVA NORMATIVA COMPRENSIVO DI RETROMARCIA
- PIANO DI CARICO IN MULTISTRATO MARINO ANTISCIVOLO
- RUOTINO DI STAZIONAMENTO ZINCATO A CALDO CON CUSCINETTO PER MINIMO SFORZO IN ALZATA
- ROBUSTI GANCI AD ANELLO PRESENTI SUL PIANALE PER FISSARE CON SICUREZZA OGNI TIPO DI CARICO

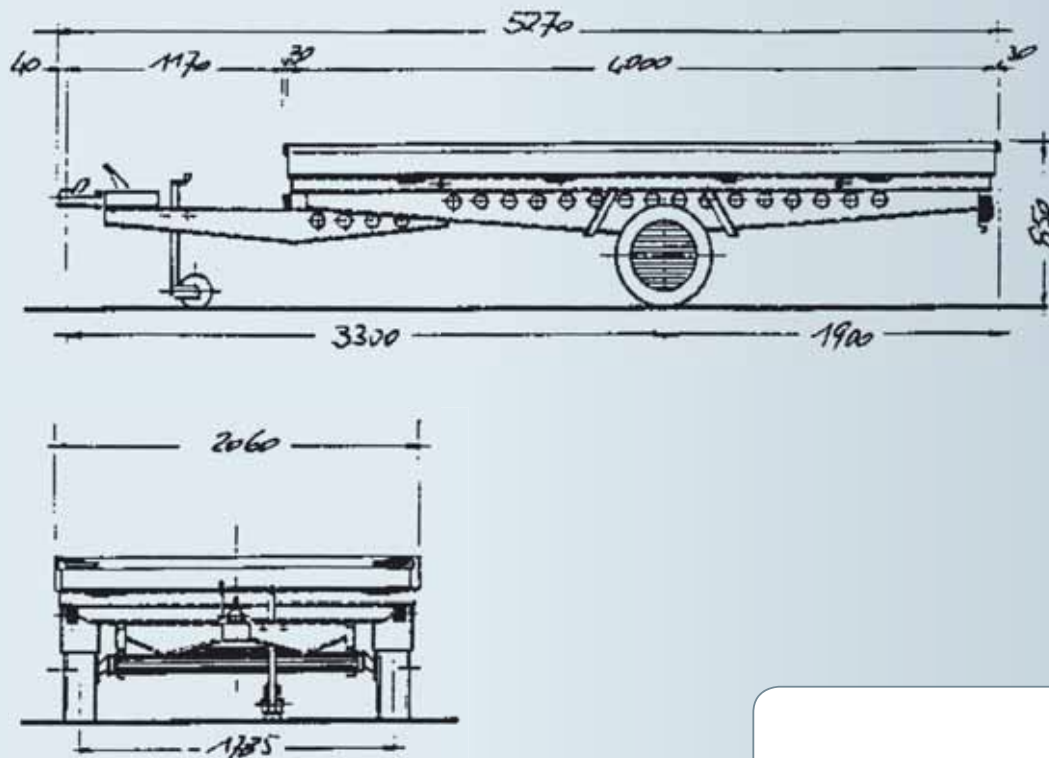
PRINCIPALI ACCESSORI E FUNZIONI

750R



Comodi ganci ad anello sul pianale

SCHEDA TECNICA





Modello / Model	C10/1200
Peso a pieno carico / Full load weight	1200 kg
Peso a vuoto / Empty weight	320 kg
Portata utile / Capacity	880 kg
Lunghezza max / Max length	363 cm
Larghezza max / Width	160 cm
Altezza / Height	102 cm
Dimensioni utili di carico / Carrying capacity	245x154 cm
Altezza sponde / Side panel height	35 cm
Altezza piano di carico / Flatbed height	67 cm
Ruote / Wheels	155R13

Modello / Model	C10
Peso a pieno carico / Full load weight	1000/900/750 kg
Peso a vuoto / Empty weight	320 kg
Portata utile / Capacity	680/580/430 kg
Lunghezza max / Max length	363 cm
Larghezza max / Width	160 cm
Altezza / Height	102 cm
Dimensioni utili di carico / Carrying capacity	245x154 cm
Altezza sponde / Side panel height	35 cm
Altezza piano di carico / Flatbed height	67 cm
Ruote / Wheels	155R13

PRINCIPALI CARATTERISTICHE

- SPONDE IN ALLUMINIO ANODIZZATO APRIBILI E SMONTABILI
- FRENO A REPULSIONE MECCANICA CON SBLOCCO AUTOREVERSE PER RETROMARCIA
- SOSPENSIONE A BARRA DI TORSIONE SU GOMMA A RUOTE INDIPENDENTI
- TELAIO PROFILATO DI LAMIERA GROSSO SPESSORE ZINCATA A CALDO
- PIANO DI CARICO IN MULTISTRATO MARINO ANTISCIVOLO
- RUOTE DI GRANDE DIAMETRO DI TIPO AUTOMOBILISTICO
- IMPIANTO LUCI A NUOVA NORMATIVA COMPRENSIVO DI RETROMARCIA
- RUOTINO DI STAZIONAMENTO ZINCATO A CALDO CON CUSCINETTO PER MINIMO SFORZO IN ALZATA
- ROBUSTI GANCI AD ANELLO PRESENTI SUL PIANALE PER FISSARE CON SICUREZZA OGNI TIPO DI CARICO

PRINCIPALI ACCESSORI E FUNZIONI

C10

Robuste cerniere tipo autocarro per apertura sponde

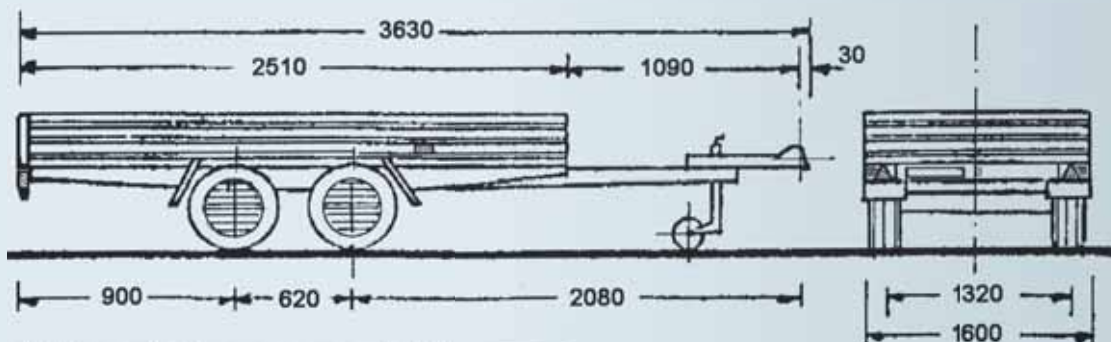


Centinatura smontabile con telo PVC personalizzabile



Comodi ganci ad anello sul pianale

SCHEDA TECNICA





Modello / Model	C12/2000
Peso a pieno carico / Full load weight	2000
Peso a vuoto / Empty weight	410 kg
Portata utile / Capacity	1590 kg
Lunghezza max / Max length	428 cm
Larghezza max / Width	195 cm
Altezza / Height	103 cm
Dimensioni utili di carico / Carrying capacity	294x189 cm
Altezza sponde / Side panel height	35 cm
Altezza piano di carico / Flatbed height	68 cm
Ruote / Wheels	165R13

Modello / Model	C12
Peso a pieno carico / Full load weight	1500/1200/1000 kg
Peso a vuoto / Empty weight	370 kg
Portata utile / Capacity	1130/830/630
Lunghezza max / Max length	428 cm
Larghezza max / Width	195 cm
Altezza / Height	103 cm
Dimensioni utili di carico / Carrying capacity	294x189 cm
Altezza sponde / Side panel height	35 cm
Altezza piano di carico / Flatbed height	68 cm
Ruote / Wheels	155R13

PRINCIPALI CARATTERISTICHE

- SPONDE IN ALLUMINIO ANODIZZATO APRIBILI E SMONTABILI
- FRENO A REPULSIONE MECCANICA CON SBLOCCO AUTOREVERSE PER RETROMARCIA
- SOSPENSIONE A BARRA DI TORSIONE SU GOMMA A RUOTE INDIPENDENTI
- TELAIO PROFILATO DI LAMIERA GROSSO SPESSORE ZINCATA A CALDO
- PIANO DI CARICO IN MULTISTRATO MARINO ANTISCIVOLO
- RUOTE DI GRANDE DIAMETRO DI TIPO AUTOMOBILISTICO
- IMPIANTO LUCI A NUOVA NORMATIVA COMPRENSIVO DI RETROMARCIA
- RUOTINO DI STAZIONAMENTO ZINCATO A CALDO CON CUSCINETTO PER MINIMO SFORZO IN ALZATA
- ROBUSTI GANCI AD ANELLO PRESENTI SUL PIANALE PER FISSARE CON SICUREZZA OGNI TIPO DI CARICO

PRINCIPALI ACCESSORI E FUNZIONI

C12

Robuste cerniere tipo autocarro per apertura sponde

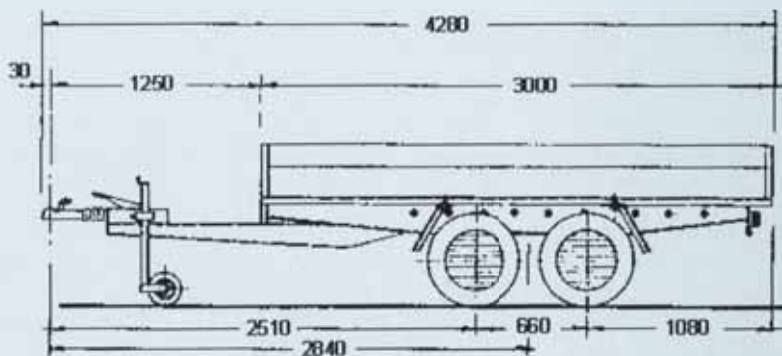


Centinatura smontabile con telo PVC personalizzabile



Comodi ganci ad anello sul pianale

SCHEDA TECNICA





Modello / Model	C20
Peso a pieno carico / Full load weight	2000/1600 kg
Peso a vuoto / Empty weight	500 kg
Portata utile / Capacity	1500/1100 kg
Lunghezza max / Max length	541 cm
Larghezza max / Width	195 cm
Altezza / Height	108 cm
Dimensioni utili di carico / Carrying capacity	393x189 cm
Altezza sponde / Side panel height	35 cm
Altezza piano di carico / Flatbed height	72 cm
Ruote / Wheels	185R14C

PRINCIPALI CARATTERISTICHE

- SPONDE IN ALLUMINIO ANODIZZATO APRIBILI E SMONTABILI
- FRENO A REPULSIONE MECCANICA CON SBLOCCO AUTOREVERSE PER RETROMARCIA
- SOSPENSIONE A BARRA DI TORSIONE SU GOMMA A RUOTE INDIPENDENTI
- TELAIO PROFILATO DI LAMIERA GROSSO SPESSORE ZINCATA A CALDO
- PIANO DI CARICO IN MULTISTRATO MARINO ANTISCIVOLO
- RUOTE DI GRANDE DIAMETRO DI TIPO AUTOMOBILISTICO
- IMPIANTO LUCI A NUOVA NORMATIVA COMPRENSIVO DI RETROMARCIA
- RUOTINO DI STAZIONAMENTO ZINCATO A CALDO CON CUSCINETTO PER MINIMO SFORZO IN ALZATA
- ROBUSTI GANCI AD ANELLO PRESENTI SUL PIANALE PER FISSARE CON SICUREZZA OGNI TIPO DI CARICO

PRINCIPALI ACCESSORI E FUNZIONI

C20

Robuste cerniere tipo autocarro per apertura sponde

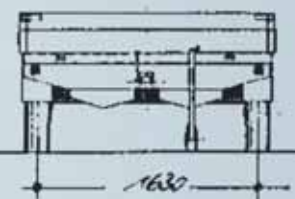
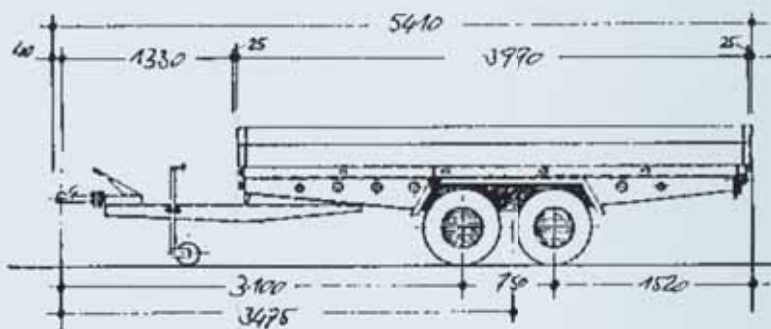


Centinatura smontabile con telo PVC personalizzabile



Comodi ganci ad anello sul pianale

SCHEDA TECNICA





Modello / Model	C25
Peso a pieno carico / Full load weight	2500/2000/1700 kg
Peso a vuoto / Empty weight	640 kg
Portata utile / Capacity	1860/1360/1060 kg
Lunghezza max / Max length	640 cm
Larghezza max / Width	210 cm
Altezza / Height	108 cm
Dimensioni utili di carico / Carrying capacity	494x204 cm
Altezza sponde / Side panel height	35 cm
Altezza piano di carico / Flatbed height	72 cm
Ruote / Wheels	185R14C

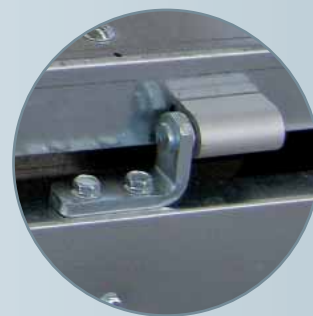
PRINCIPALI CARATTERISTICHE

- SPONDE IN ALLUMINIO ANODIZZATO APRIBILI E SMONTABILI
- FRENO A REPULSIONE MECCANICA CON SBLOCCO AUTOREVERSE PER RETROMARCIA
- SOSPENSIONE A BARRA DI TORSIONE SU GOMMA A RUOTE INDIPENDENTI
- TELAIO PROFILATO DI LAMIERA GROSSO SPESSORE ZINCATA A CALDO
- PIANO DI CARICO IN MULTISTRATO MARINO ANTISCIVOLO
- RUOTE DI GRANDE DIAMETRO DI TIPO AUTOMOBILISTICO
- IMPIANTO LUCI A NUOVA NORMATIVA COMPRENSIVO DI RETROMARCIA
- RUOTINO DI STAZIONAMENTO ZINCATO A CALDO CON CUSCINETTO PER MINIMO SFORZO IN ALZATA
- ROBUSTI GANCI AD ANELLO PRESENTI SUL PIANALE PER FISSARE CON SICUREZZA OGNI TIPO DI CARICO

PRINCIPALI ACCESSORI E FUNZIONI

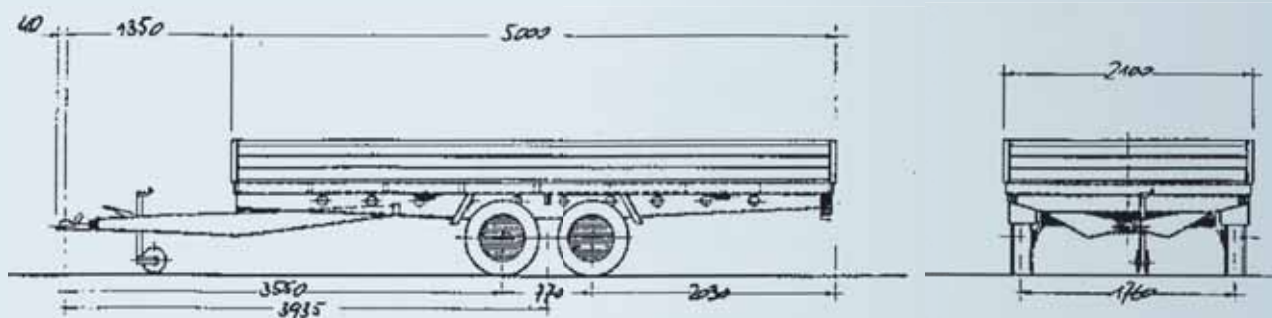
C25

Robuste cerniere tipo autocarro per apertura sponde



Comodi ganci ad anello sul pianale

SCHEDA TECNICA





timone regolabile in altezza



Modello / Model	C35/L
Peso a pieno carico / Full load weight	3500 kg
Peso a vuoto / Empty weight	940 kg
Portata utile / Capacity	2560 kg
Lunghezza max / Max length	698 cm
Larghezza max / Width	250 cm
Altezza / Height	108 cm
Dimensioni utili di carico / Carrying capacity	500x245 cm
Altezza sponde / Side panel height	35 cm
Altezza piano di carico / Flatbed height	72 cm
Ruote / Wheels	185R14C

PRINCIPALI CARATTERISTICHE

- TIMONE REGOLABILE IN ALTEZZA
- SPONDE IN ALLUMINIO ANODIZZATO APRIBILI E SMONTABILI
- FRENO A REPULSIONE MECCANICA CON SBLOCCO AUTOREVERSE PER RETROMARCIA
- SOSPENSIONE A BARRA DI TORSIONE SU GOMMA A RUOTE INDIPENDENTI
- TELAIO PROFILATO DI LAMIERA GROSSO SPESSORE ZINCATA A CALDO
- PIANO DI CARICO IN MULTISTRATO MARINO ANTISCIVOLO
- RUOTE DI GRANDE DIAMETRO DI TIPO AUTOMOBILISTICO
- IMPIANTO LUCI A NUOVA NORMATIVA COMPRESIVO DI RETROMARCIA
- RUOTINO DI STAZIONAMENTO ZINCATO A CALDO CON CUSCINETTO PER MINIMO SFORZO IN ALZATA
- ROBUSTI GANCI AD ANELLO PRESENTI SUL PIANALE PER FISSARE CON SICUREZZA OGNI TIPO DI CARICO

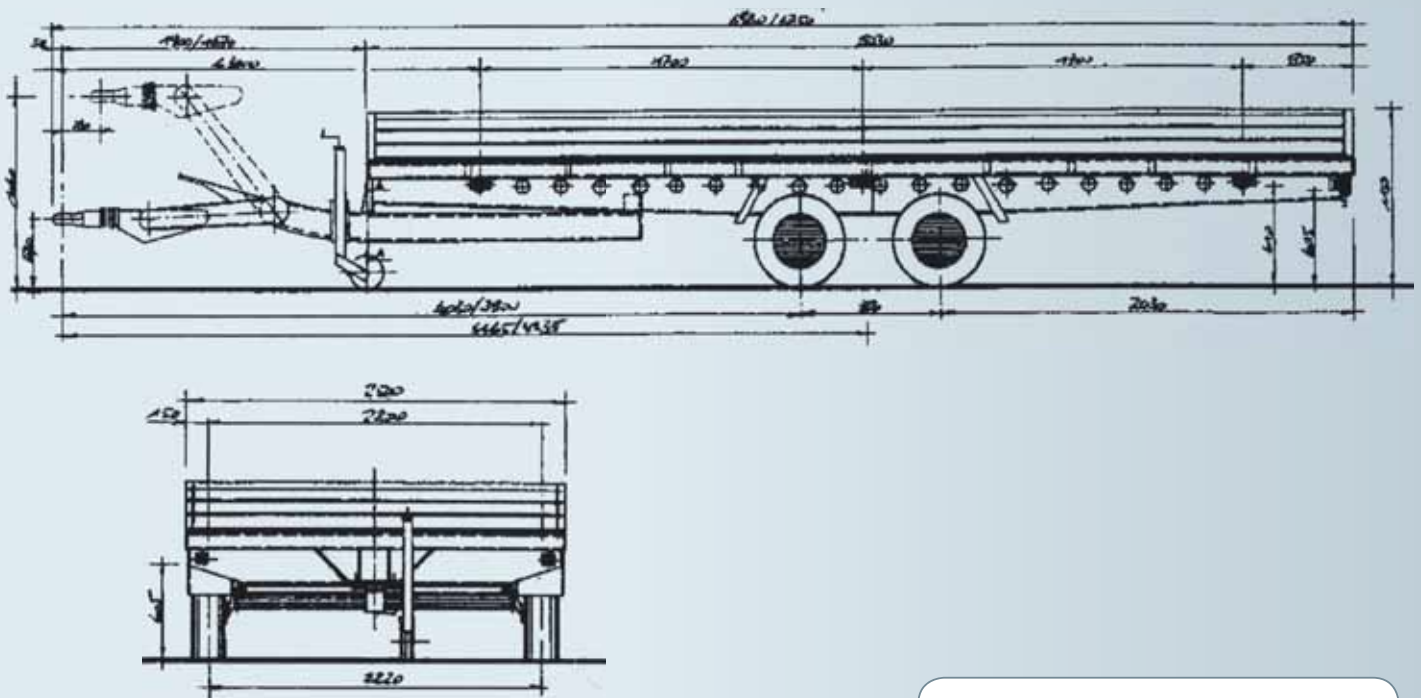
PRINCIPALI ACCESSORI E FUNZIONI

C35/L



Comodi ganci ad anello
sul pianale

SCHEDA TECNICA



via Nazionale 99 - 52011 Soci (Arezzo) cresci@crescirimorchi.it www.crescirimorchi.it

PER INFORMAZIONI E PREZZI POTETE CONSULTARE IL NOSTRO SITO INTERNET OPPURE RIVOLGERVI PRESSO UN RIVENDITORE DI ZONA.
Per tutti i modelli la ruota di scorta è optional. Dati e misure del presente catalogo sono semplicemente indicativi e non impegnativi.
La ditta si riserva qualsiasi modifica senza preavviso.

C35

timone regolabile in altezza



Modello / Model	C35
Peso a pieno carico / Full load weight	3500 kg
Peso a vuoto / Empty weight	1000 kg
Portata utile / Capacity	2500 kg
Lunghezza max / Max length	790 cm
Larghezza max / Width	232 cm
Altezza / Height	108 cm
Dimensioni utili di carico / Carrying capacity	597x226 cm
Altezza sponde / Side panel height	35 cm
Altezza piano di carico / Flatbed height	72 cm
Ruote / Wheels	185R14C

PRINCIPALI CARATTERISTICHE

- TIMONE REGOLABILE IN ALTEZZA
- SPONDE IN ALLUMINIO ANODIZZATO APRIBILI E SMONTABILI
- FRENO A REPULSIONE MECCANICA CON SBLOCCO AUTOREVERSE PER RETROMARCIA
- SOSPENSIONE A BARRA DI TORSIONE SU GOMMA A RUOTE INDIPENDENTI
- TELAIO PROFILATO DI LAMIERA GROSSO SPESSORE ZINCATA A CALDO
- PIANO DI CARICO IN MULTISTRATO MARINO ANTISCIVOLO
- RUOTE DI GRANDE DIAMETRO DI TIPO AUTOMOBILISTICO
- IMPIANTO LUCI A NUOVA NORMATIVA COMPRESIVO DI RETROMARCIA
- RUOTINO DI STAZIONAMENTO ZINCATO A CALDO CON CUSCINETTO PER MINIMO SFORZO IN ALZATA
- ROBUSTI GANCI AD ANELLO PRESENTI SUL PIANALE PER FISSARE CON SICUREZZA OGNI TIPO DI CARICO

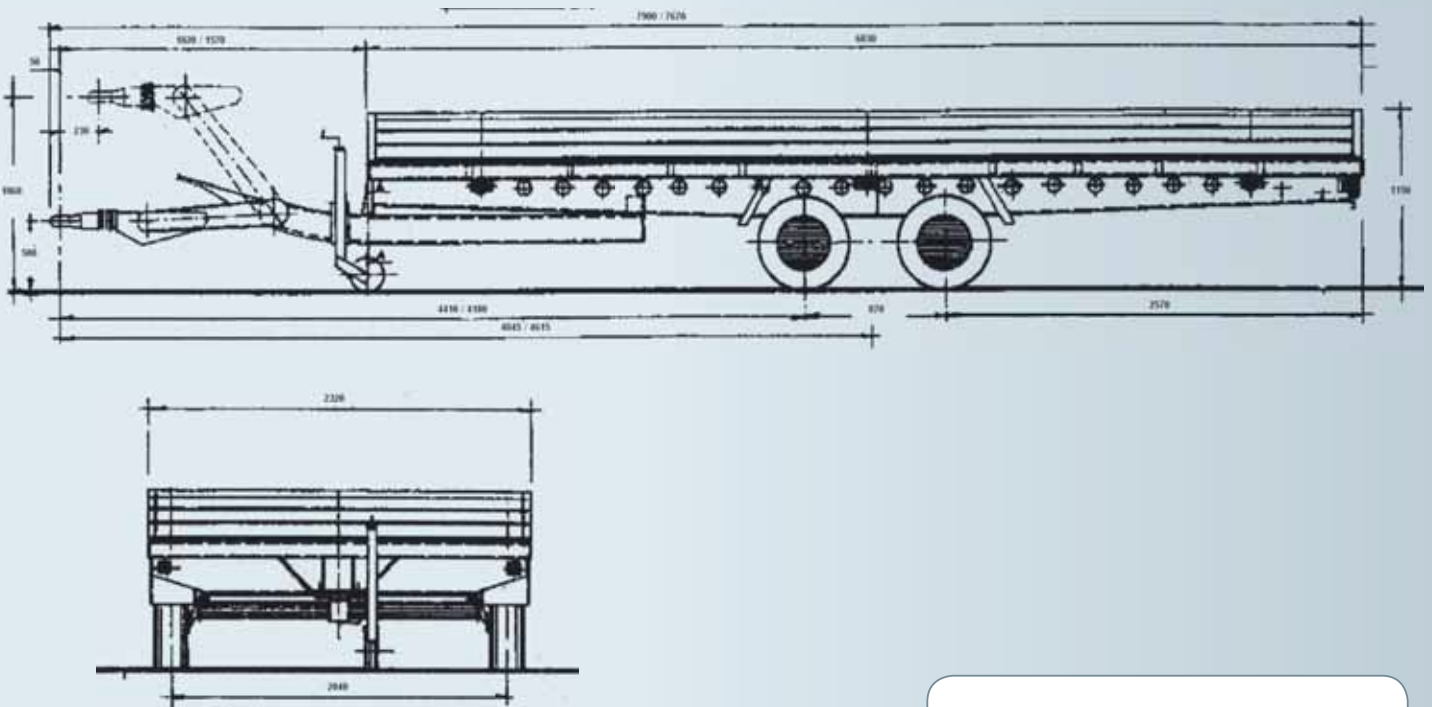
PRINCIPALI ACCESSORI E FUNZIONI

C35



Comodi ganci ad anello
sul pianale

SCHEDA TECNICA



via Nazionale 99 - 52011 Soci (Arezzo) cresci@crescirimorchi.it www.crescirimorchi.it

PER INFORMAZIONI E PREZZI POTETE CONSULTARE IL NOSTRO SITO INTERNET OPPURE RIVOLGERVI PRESSO UN RIVENDITORE DI ZONA.
Per tutti i modelli la ruota di scorta è optional. Dati e misure del presente catalogo sono semplicemente indicativi e non impegnativi.
La ditta si riserva qualsiasi modifica senza preavviso.

RB10



ribaltabile posteriore
 idraulico manuale



Modello / Model	RB10
Peso a pieno carico / Full load weight	950/750 kg
Peso a vuoto / Empty weight	315 kg
Portata utile / Capacity	635/435 kg
Lunghezza max / Max length	343 cm
Larghezza max / Width	150 cm
Altezza / Height	100 cm
Dimensioni utili di carico / Carrying capacity	216x143 cm
Altezza sponde / Side panel height	35 cm
Altezza piano di carico / Flatbed height	65 cm
Ruote / Wheels	165R13

PRINCIPALI CARATTERISTICHE

- CASSONE RIBALTABILE POSTERIORE IDRAULICO MANUALE
- SPONDE IN ALLUMINIO ANODIZZATO APRIBILI E SMONTABILI
- FRENO A REPULSIONE MECCANICA CON SBLOCCO AUTOREVERSE PER RETROMARCIA
- SOSPENSIONE A BARRA DI TORSIONE SU GOMMA A RUOTE INDIPENDENTI
- TELAIO PROFILATO DI LAMIERA GROSSO SPESSORE ZINCATA A CALDO
- PIANO DI CARICO IN LAMIERA GROSSO SPESSORE
- RUOTE DI GRANDE DIAMETRO DI TIPO AUTOMOBILISTICO
- IMPIANTO LUCI A NUOVA NORMATIVA COMPRESIVO DI RETROMARCIA
- RUOTINO DI STAZIONAMENTO ZINCATO A CALDO CON CUSCINETTO PER MINIMO SFORZO IN ALZATA

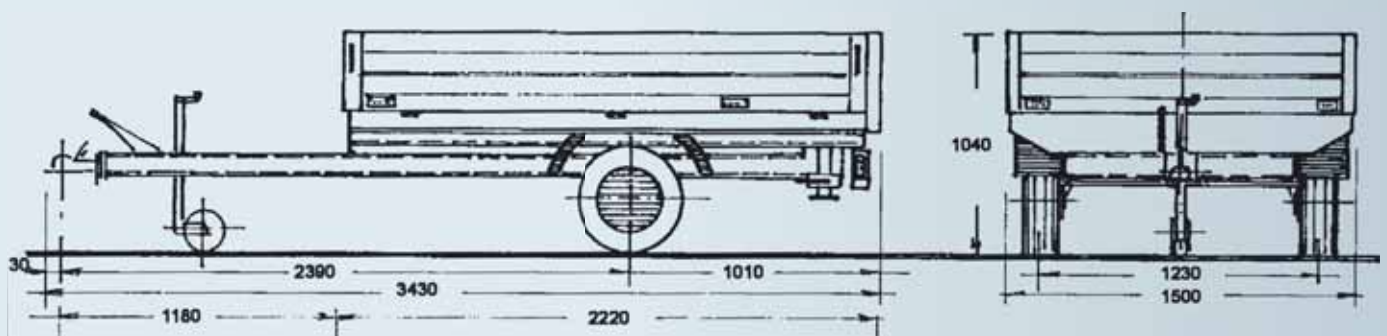
PRINCIPALI ACCESSORI E FUNZIONI

RB10

Robuste cerniere tipo autocarro per apertura sponde



SCHEDA TECNICA



via Nazionale 99 - 52011 Soci (Arezzo) cresci@crescirimorchi.it www.crescirimorchi.it

PER INFORMAZIONI E PREZZI POTETE CONSULTARE IL NOSTRO SITO INTERNET OPPURE RIVOLGERVI PRESSO UN RIVENDITORE DI ZONA. Per tutti i modelli la ruota di scorta è optional. Dati e misure del presente catalogo sono semplicemente indicativi e non impegnativi. La ditta si riserva qualsiasi modifica senza preavviso.

RB14



ribaltabile posteriore
 idraulico manuale



Modello / Model	RB14
Peso a pieno carico / Full load weight	1500/1200/950 kg
Peso a vuoto / Empty weight	470 kg
Portata utile / Capacity	1030/730/480 kg
Lunghezza max / Max length	396 cm
Larghezza max / Width	168 cm
Altezza / Height	122 cm
Dimensioni utili di carico / Carrying capacity	251x160 cm
Altezza sponde / Side panel height	35 cm
Altezza piano di carico / Flatbed height	75 cm
Ruote / Wheels	185R14C

PRINCIPALI CARATTERISTICHE

- CASSONE RIBALTABILE POSTERIORE IDRAULICO MANUALE
- SPONDE IN ALLUMINIO ANODIZZATO APRIBILI E SMONTABILI
- FRENO A REPULSIONE MECCANICA CON SBLOCCO AUTOREVERSE PER RETROMARCIA
- SOSPENSIONE A BARRA DI TORSIONE SU GOMMA A RUOTE INDIPENDENTI
- TELAIO PROFILATO DI LAMIERA GROSSO SPESSORE ZINCATA A CALDO
- PIANO DI CARICO IN LAMIERA GROSSO SPESSORE
- RUOTE DI GRANDE DIAMETRO DI TIPO AUTOMOBILISTICO
- IMPIANTO LUCI A NUOVA NORMATIVA COMPRENSIVO DI RETROMARCIA
- RUOTINO DI STAZIONAMENTO ZINCATO A CALDO CON CUSCINETTO PER MINIMO SFORZO IN ALZATA

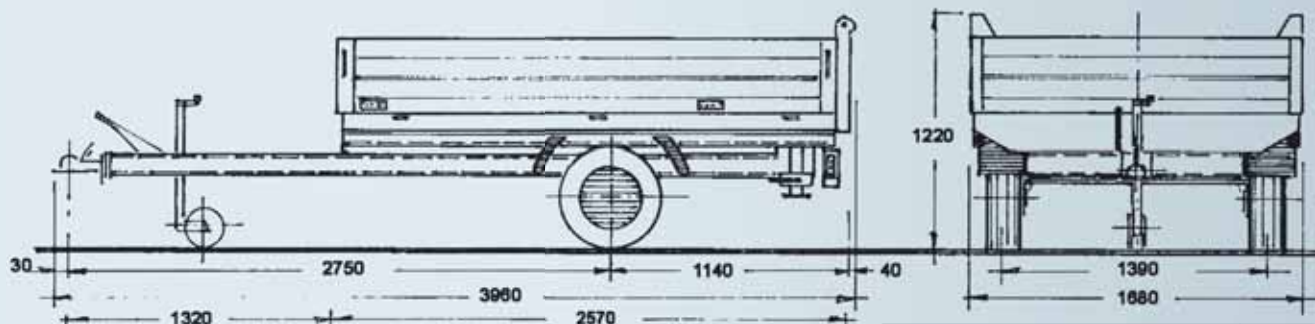
PRINCIPALI ACCESSORI E FUNZIONI

RB14

Robuste cerniere tipo autocarro per apertura sponde



SCHEDA TECNICA



CRESCI
RIMORCHI

via Nazionale 99 - 52011 Soci (Arezzo) cresci@crescirimorchi.it www.crescirimorchi.it

PER INFORMAZIONI E PREZZI POTETE CONSULTARE IL NOSTRO SITO INTERNET OPPURE RIVOLGERVI PRESSO UN RIVENDITORE DI ZONA.
Per tutti i modelli la ruota di scorta è optional. Dati e misure del presente catalogo sono semplicemente indicativi e non impegnativi.
La ditta si riserva qualsiasi modifica senza preavviso.



ribaltabile trilaterale
 elettroidraulico



Modello / Model	RB
Peso a pieno carico / Full load weight	1500/1200/100 kg
Peso a vuoto / Empty weight	570 kg
Portata utile / Capacity	930/630/430 kg
Lunghezza max / Max length	392 cm
Larghezza max / Width	167 cm
Altezza / Height	112 cm
Dimensioni utili di carico / Carrying capacity	245x162 cm
Altezza sponde / Side panel height	40 cm
Altezza piano di carico / Flatbed height	65 cm
Ruote / Wheels	155R13

PRINCIPALI CARATTERISTICHE

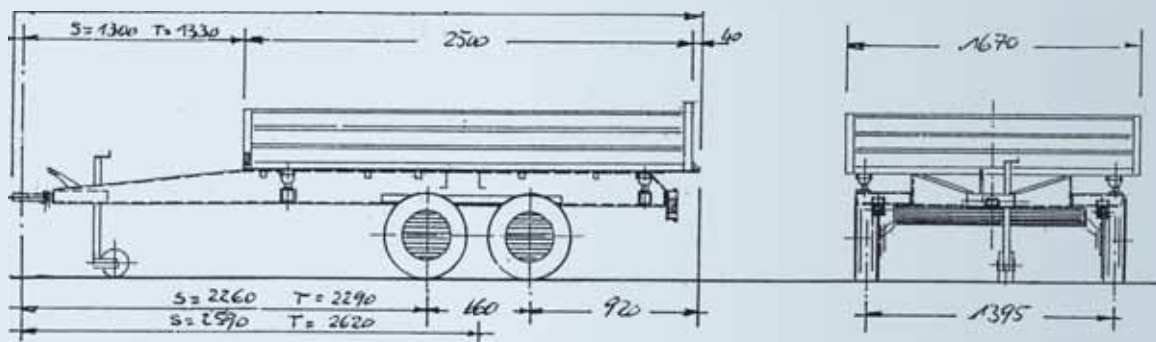
- CASSONE RIBALTABILE TRILATERALE ELETTROIDRAULICO
- SPONDE IN ALLUMINIO ANODIZZATO APRIBILI E SMONTABILI
- FRENO A REPULSIONE MECCANICA CON SBLOCCO AUTOREVERSE PER RETROMARCIA
- SOSPENSIONE A BARRA DI TORSIONE SU GOMMA A RUOTE INDIPENDENTI
- TELAIO PROFILATO DI LAMIERA GROSSO SPESSORE ZINCATA A CALDO
- PIANO DI CARICO IN LAMIERA GROSSO SPESSORE
- RUOTE DI GRANDE DIAMETRO DI TIPO AUTOMOBILISTICO
- IMPIANTO LUCI A NUOVA NORMATIVA COMPRESIVO DI RETROMARCIA
- RUOTINO DI STAZIONAMENTO ZINCATO A CALDO CON CUSCINETTO PER MINIMO SFORZO IN ALZATA

PRINCIPALI ACCESSORI E FUNZIONI

RB



SCHEDA TECNICA



via Nazionale 99 - 52011 Soci (Arezzo) cresci@crescirimorchi.it www.crescirimorchi.it

PER INFORMAZIONI E PREZZI POTETE CONSULTARE IL NOSTRO SITO INTERNET OPPURE RIVOLGERVI PRESSO UN RIVENDITORE DI ZONA. Per tutti i modelli la ruota di scorta è optional. Dati e misure del presente catalogo sono semplicemente indicativi e non impegnativi. La ditta si riserva qualsiasi modifica senza preavviso.

RB30ribaltabile trilaterale
elettroidraulico

Modello / Model	RB30
Peso a pieno carico / Full load weight	3000/2500/2000 kg
Peso a vuoto / Empty weight	875 kg
Portata utile / Capacity	2125/1625/1125 kg
Lunghezza max / Max length	454 cm
Larghezza max / Width	195 cm
Altezza / Height	125 cm
Dimensioni utili di carico / Carrying capacity	295x190 cm
Altezza sponde / Side panel height	40 cm
Altezza piano di carico / Flatbed height	70 cm
Ruote / Wheels	185R14C

PRINCIPALI CARATTERISTICHE

- CASSONE RIBALTABILE TRILATERALE ELETTROIDRAULICO
- SPONDE IN ALLUMINIO ANODIZZATO APRIBILI E SMONTABILI
- FRENO A REPULSIONE MECCANICA CON SBLOCCO AUTOREVERSE PER RETROMARCIA
- SOSPENSIONE A BARRA DI TORSIONE SU GOMMA A RUOTE INDIPENDENTI
- TELAIO PROFILATO DI LAMIERA GROSSO SPESSORE ZINCATA A CALDO
- PIANO DI CARICO IN LAMIERA GROSSO SPESSORE
- RUOTE DI GRANDE DIAMETRO DI TIPO AUTOMOBILISTICO
- IMPIANTO LUCI A NUOVA NORMATIVA COMPRESIVO DI RETROMARCIA
- RUOTINO DI STAZIONAMENTO ZINCATO A CALDO CON CUSCINETTO PER MINIMO SFORZO IN ALZATA

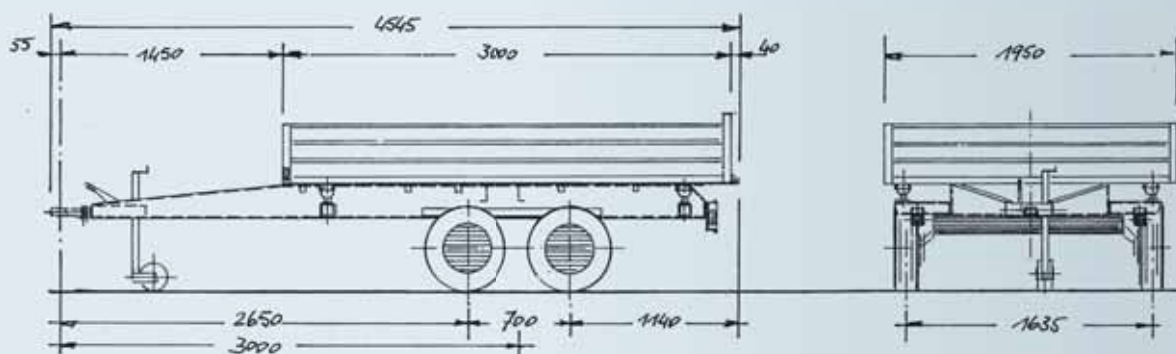
PRINCIPALI ACCESSORI E FUNZIONI

RB30

Robuste cerniere tipo autocarro per apertura sponde



SCHEDA TECNICA



via Nazionale 99 - 52011 Soci (Arezzo) cresci@crescirimorchi.it www.crescirimorchi.it

PER INFORMAZIONI E PREZZI POTETE CONSULTARE IL NOSTRO SITO INTERNET OPPURE RIVOLGERVI PRESSO UN RIVENDITORE DI ZONA. Per tutti i modelli la ruota di scorta è optional. Dati e misure del presente catalogo sono semplicemente indicativi e non impegnativi. La ditta si riserva qualsiasi modifica senza preavviso.